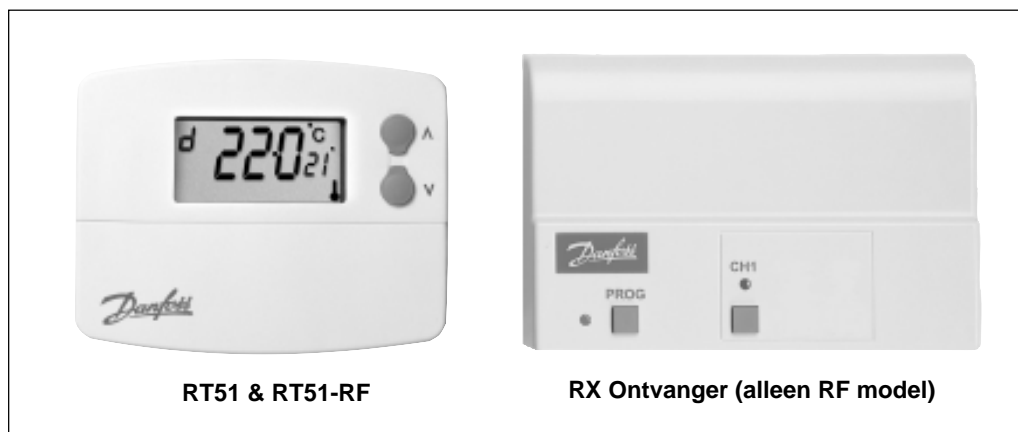


RT51 & RT51-RF
Dag/nacht thermostaat met handmatige omschakeling van dag-naar nachtbedrijf



Eigenschappen

De RT51 is een eenvoudig te bedienen digitale 2-draads kamerthermostaat met ingebouwde dag/nacht functie. Het nachtbedrijf wordt door de gebruiker handmatig geactiveerd, zodat de woning of het gebouw tijdens de nacht of gedurende onbezette periodes op een lagere ruimtetemperatuur wordt geregeld. Terugkeer naar de dagbedrijf gebeurt ook handmatig.

De thermostaat heeft een duidelijk afleesbaar display waarin de actuele ruimtetemperatuur met grote cijfers te zien is, terwijl de gewenste temperatuur in een kleiner formaat wordt weergegeven. Tevens is te zien of de thermostaat in dagbedrijf of in nachtbedrijf staat. Bij warmtevraag is een vlamsymbool zichtbaar.

Tijdens dagbedrijf kan de dagtemperatuur per graad gewijzigd worden door het indrukken van de ▲ of ▼ toets. Het schakelen tussen dag- en nachtbedrijf gebeurt door het gelijktijdig indrukken van beide ▲ en ▼ toetsen. Tijdens nachtbedrijf kan ook de nachttemperatuur per graad gewijzigd worden door het indrukken van de ▲ of ▼ toets.

De RT51-RF is een ideale regelaar voor situaties waar geen 2-draads kabel tussen thermostaat en warmtebron aangebracht kan worden.

Via een radiosignaal maakt de RT51-RF verbinding met een ontvanger van het type RX, welke zich op een afstand tot 30 meter van de thermostaat mag bevinden. Elke RT51-RF thermostaat heeft een unieke digitale identificatiecode die bij het inbedrijfstellen door de ontvanger "geleerd" wordt.

De RX ontvanger is verkrijgbaar in drie uitvoeringen, nl. met één, twee of drie ontvangstkanalen. Elk kanaal kan (opnieuw) worden afgestemd op een eigen RT51-RF thermostaat.

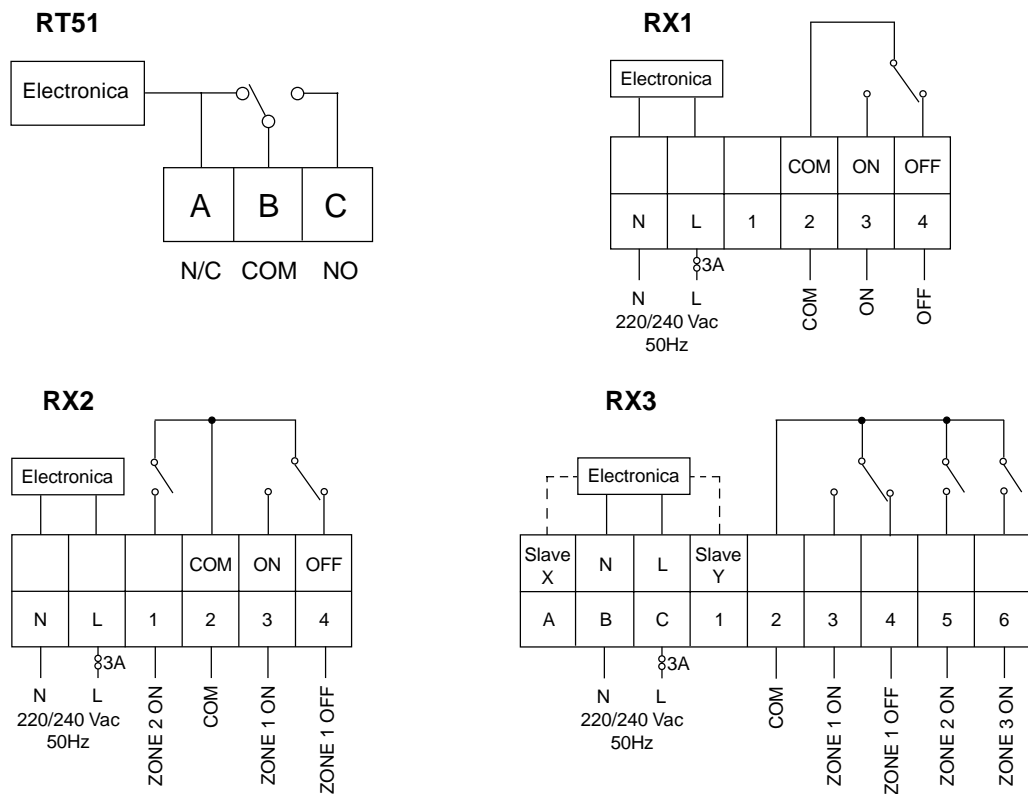
De RT51-RF heeft dezelfde functies als de RT51, echter de relaisuitgang is verplaatst van de thermostaat naar de RX ontvanger.

Technische gegevens klokthermostaat

Omschrijving	RT51	RT51-RF
2-draads thermostaat	●	
Draadloze thermostaat		●
Bestelnummer	087N699600	087N699900
Temperatuurbereik	Dag: Off(uit), 5-30°C Nacht: Off(uit), 5-30°C	
Gebruikersinstellingen	- instelling dagtemperatuur - instelling nachttemperatuur - omschakeling dag/nachtbedrijf	
Fabrieksinstelling	dag: 20°C, nacht: 15°C	
Relaisuitgang	SPDT, spanningsvrij	n.v.t.
Contactbelasting	6 (2) A bij 230Vac	n.v.t.
Zendfrequentie	n.v.t.	433,92 MHz
Zendbereik	n.v.t.	30 meter max.
Voeding	2 x 1,5volt (MN1500, AA, LR6) alkaline batterijen	
Omgevingstemperatuur	max. 45°C	
Afmetingen (mm)	110 x 88 x 28 (b x h x d)	

**Technische gegevens
ontvanger**

Omschrijving	RX1	RX2	RX3
Bestelnummer	087N747600	087N747700	087N747800
Eenkanaals ontvanger voor één thermostaat	●		
Tweekanaals ontvanger voor twee thermostaten		●	
Driekanaals ontvanger voor drie thermostaten			●
Zelflerende zendercode	●	●	●
Ontvangfrequenties	433.92 MHz		
Voeding	220/240 Vac, 50 Hz		
Relaisuitgang C intern doorverbonden	1 x SPDT	1 x SPDT 1 x SPST	1 x SPDT 2 x SPST
Geheugen functie	Bij spanningsuitval blijft relaisstand gehandhaafd		
Afmetingen (mm)	138 x 88 x 32 (b x h x d)		

Elektrische schema's


Voor alle schema's geldt: bij warmtevraag is COM doorverbonden met de betreffende ON.